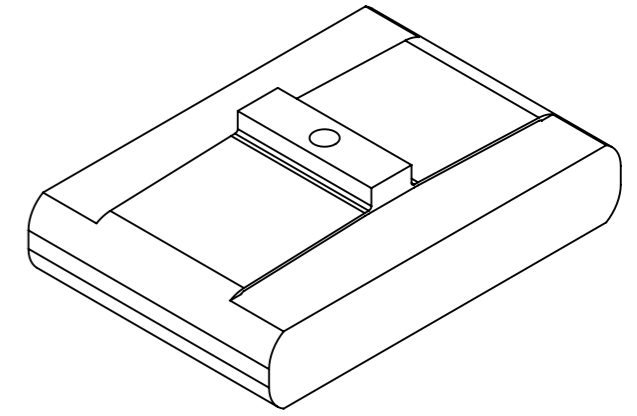

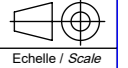


Wires outputs :
 2 twisted PTFE insulated AWG30
 wires 70mm long with Ø1mm
 banana plug

CUT A-A



Matière : Material :		Norme matière : Material standard :		Masse (g) : Weight (g) :
Réf. traitement / Treatment ref.		 59 Chemin du Vieux Chêne 38246 MEYLAN Cedex FRANCE TEL. : 33 (0) 4 56 58 04 00		Ce document est la propriété de Cedrat TECHNOLOGIES. Il est strictement confidentiel et ne peut être reproduit, copié ou communiqué à des tiers sans l'autorisation écrite préalable de Cedrat TECHNOLOGIES. This document is the property of Cedrat TECHNOLOGIES. It is strictly confidential and may not be reproduced, copied or communicated to any third party without the prior written consent of Cedrat TECHNOLOGIES.
Réf. traitement surface / Surface treatment ref.				
Tolérances générales selon : General tolerances according to :		ICD APA150XXS H		 Echelle / Scale 12:1
Ra :				
Ebavurage / Deburring :		Référence / Reference		Révision / Revision Etat du document / Life cycle Applicable
Rayon raccord / Radius curvature :		001486-ICD-01		
Auteur / Drawn	Confidentialité / Confidentiality			Format / Planche
QKR	Public			A3 / 1/1