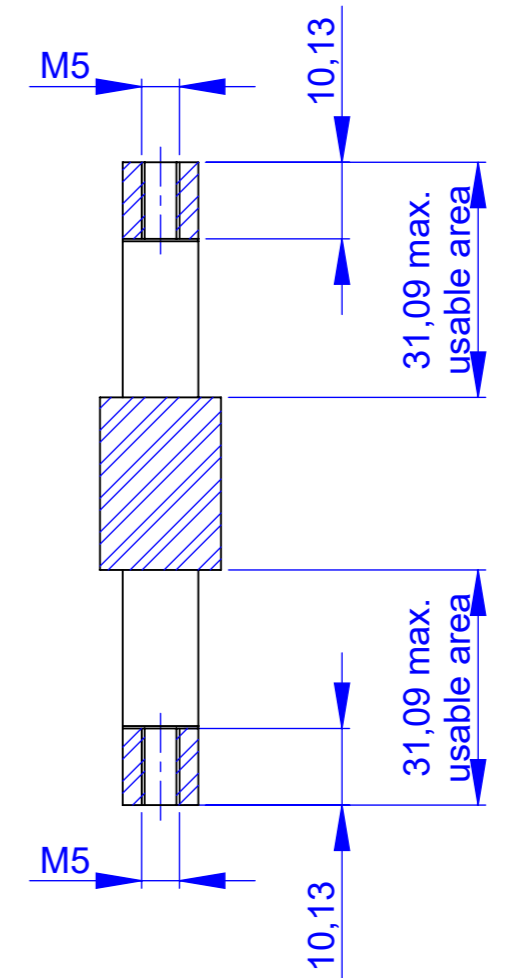
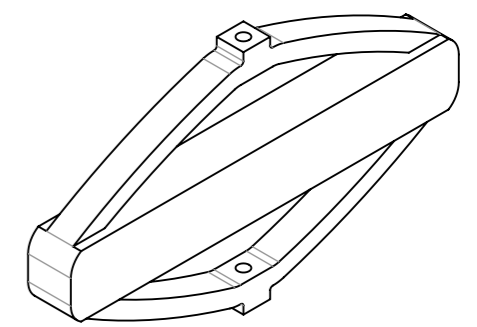
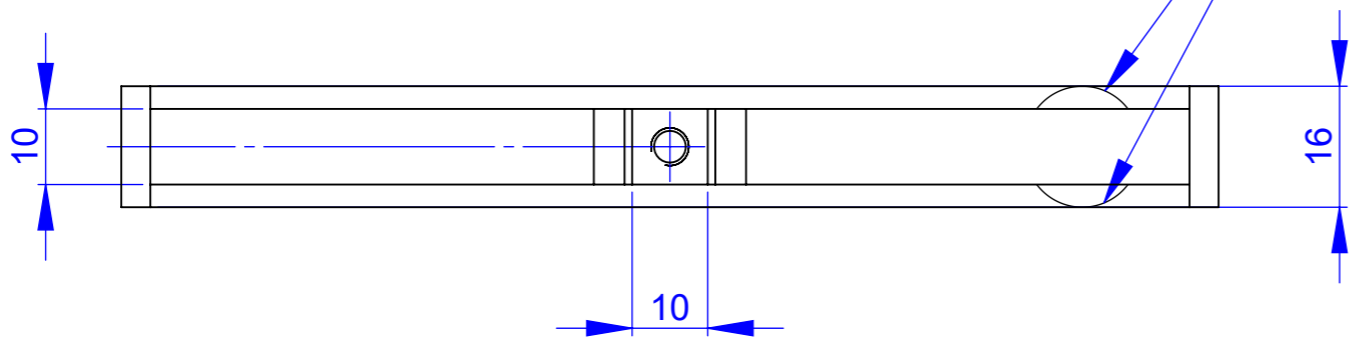




CUT A-A



Wires outputs :
2 twisted PTFE insulated AWG26
wires 300mm long with Ø1mm
banana plug



Matière : Material :		Norme matière : Material standard :		Masse (g) : Weight (g) :	
Réf. traitement / Treatment ref.		 59 Chemin du Vieux Chêne 38248 MEYLAN Cedex FRANCE TEL : 33 (0) 4 56 58 04 00		Ce document est la propriété de Cedrat TECHNOLOGIES. Il est strictement confidentiel et ne peut être reproduit, copié ou communiqué à des tiers sans l'autorisation écrite préalable de Cedrat TECHNOLOGIES. This document is the property of Cedrat TECHNOLOGIES. It is strictly confidential and may not be reproduced, copied or communicated to any third party without the prior written consent of Cedrat TECHNOLOGIES.	
Réf. traitement surface / Surface treatment ref.					
Tolérances générales selon : General tolerances according to :		ICD APA230L TH		 Echelle / Scale 1:1	
Ra :					
Ebavurage / Deburring :		Référence / Reference		Etat du document / Life cycle	
Rayon raccord / Radius curvature :		000674-ICD-01		Applicable	
Auteur / Drawn		Confidentialité / Confidentiality		Révision / Revision	
QKR		Public		C	
				Format / Planche Size / Sheet A3 / 1/1	