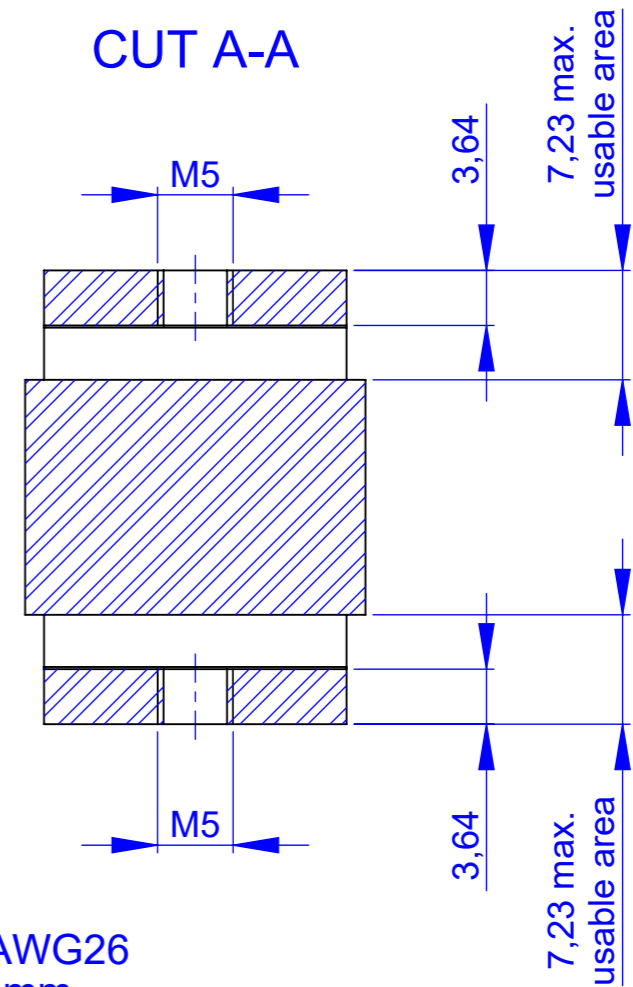
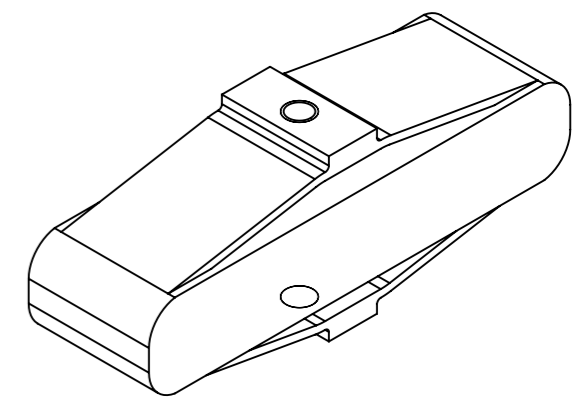
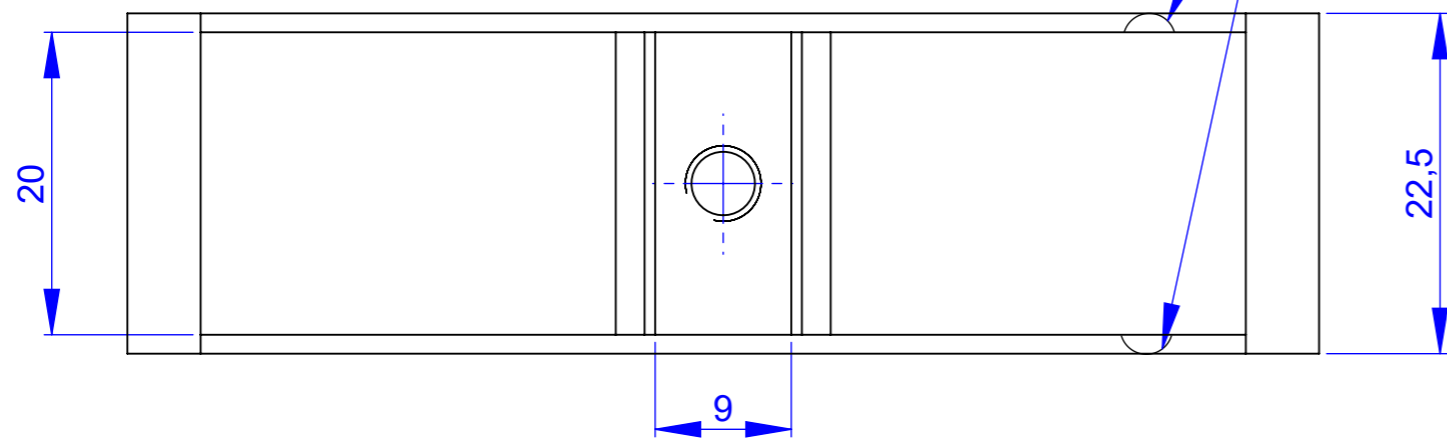




CUT A-A



Wires outputs :
2 twisted PTFE insulated AWG26
wires 300mm long with Ø1mm
banana plug



Matière : Material :		Norme matière : Material standard :		Masse (g) : Weight (g) :
Réf. traitement / Treatment ref.		 <p>Ce document est la propriété de Cedrat TECHNOLOGIES. Il est strictement confidentiel et ne peut être reproduit, copié ou communiqué à des tiers sans l'autorisation écrite préalable de Cedrat TECHNOLOGIES. This document is the property of Cedrat TECHNOLOGIES. It is strictly confidential and may not be reproduced, copied or communicated to any third party without the prior written consent of Cedrat TECHNOLOGIES.</p>		 Echelle / Scale 2:1
Réf. traitement surface / Surface treatment ref.				
Tolérances générales selon : General tolerances according to :		ICD APA300ML TH		Format / Planche Size / Sheet A3 / 1/1
Ra :				
Ebavurage / Deburring :		Référence / Reference		Révision / Revision Etat du document / Life cycle Applicable
Rayon raccord / Radius curvature :		013213-ICD-01		
Auteur / Drawn	Confidentialité / Confidentiality			
QKR	Public			