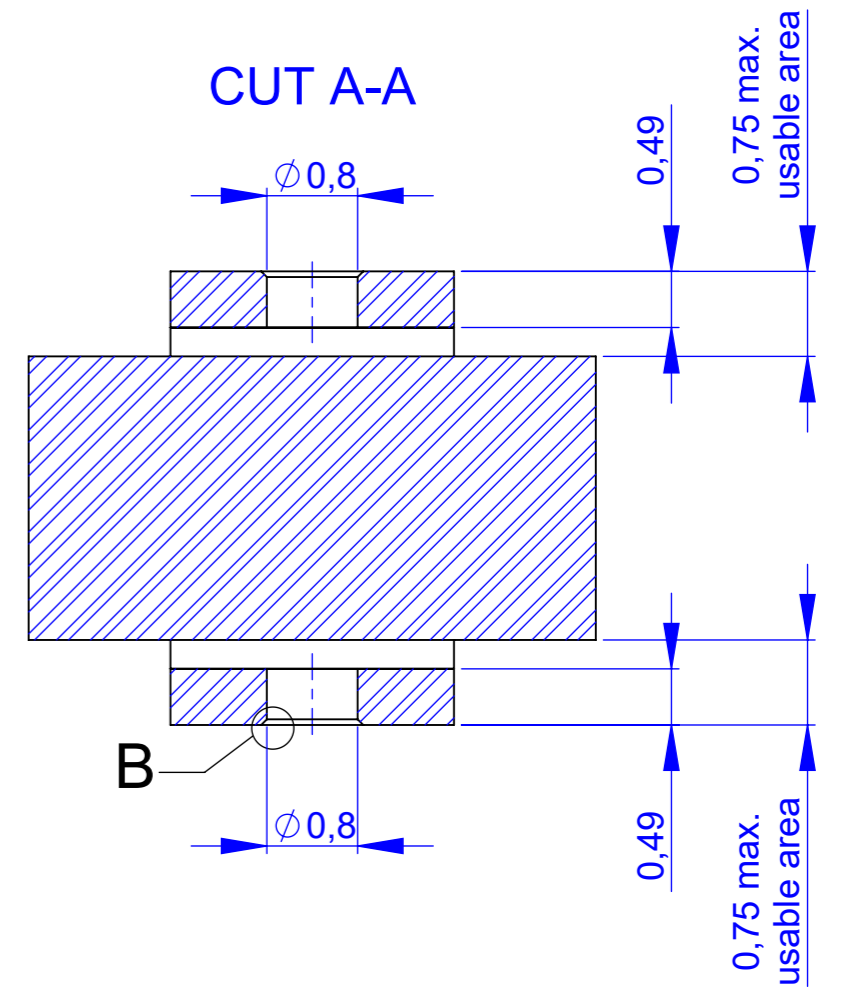
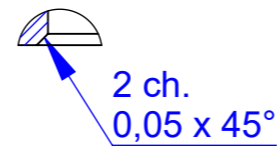
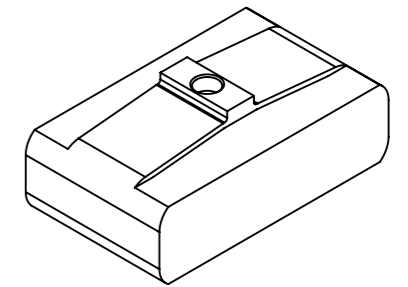
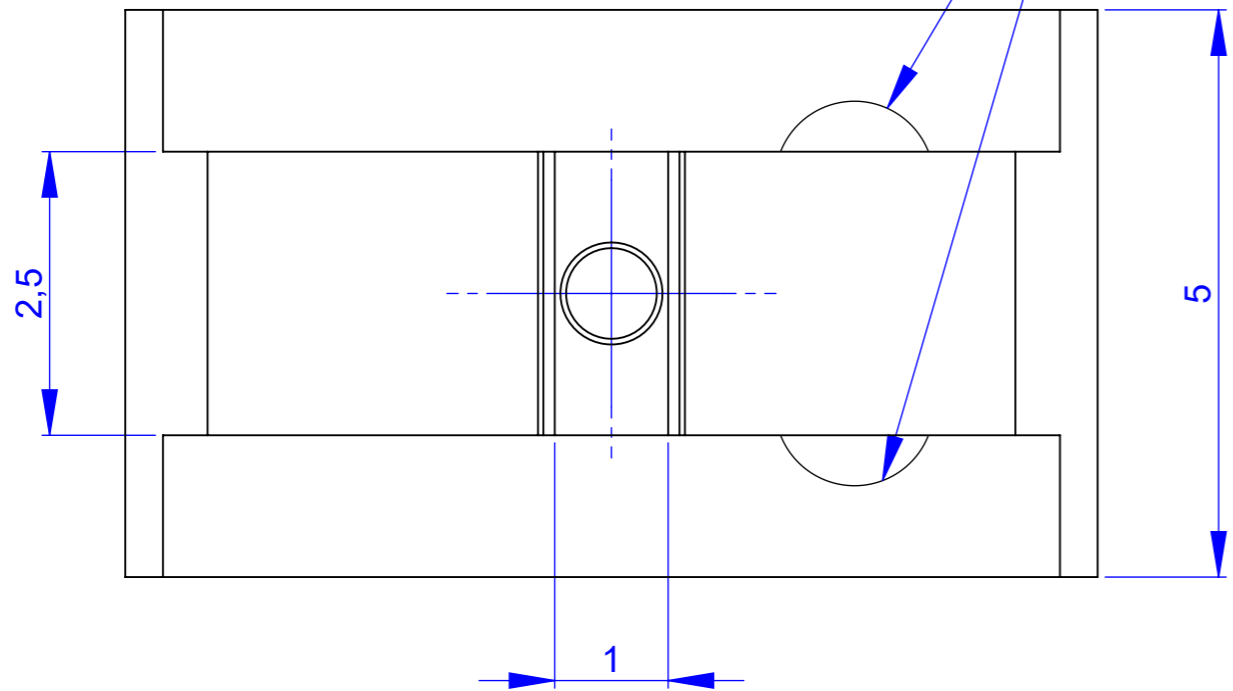


DETAIL B
Scale 30:1



Wires outputs :
2 twisted PTFE insulated AWG32
wires 50mm long with Ø1mm
banana plug



Matière : Material :		Norme matière : Material standard :		Masse (g) : Weight (g) :	
Réf. traitement / Treatment ref.		 59 Chemin du Vieux Chiène 38246 MEYLAN Cedex FRANCE TEL : 33 (0) 4 56 58 04 00		Ce document est la propriété de Cedrat TECHNOLOGIES. Il est strictement confidentiel et ne peut être reproduit, copié ou communiqué à des tiers sans l'autorisation écrite préalable de Cedrat TECHNOLOGIES. This document is the property of Cedrat TECHNOLOGIES. It is strictly confidential and may not be reproduced, copied or communicated to any third party without the prior written consent of Cedrat TECHNOLOGIES.	
Réf. traitement surface / Surface treatment ref.					
Tolérances générales selon : General tolerances according to :		ICD APA30uXS NM H		 Echelle / Scale 15:1	
Ra :					
Ebavurage/Deburring :		Référence / Reference		Etat du document / Life cycle	
Rayon raccord/Radius curvature :		002550-ICD-01		C	
Auteur / Drawn		Confidentialité / Confidentiality		Applicable	
QKR		Public		Format Size A3	
				Planche Sheet 1/1	