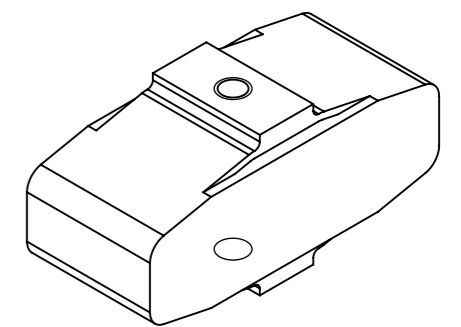


Wires outputs :  
 2 twisted PTFE insulated AWG28  
 wires 100mm long with Ø1mm  
 banana plug



Matière : Material :	Norme matière : Material standard :	Masse (g) : Weight (g) :
Réf. traitement / Treatment ref.	<p>CEDRAT TECHNOLOGIES Innovation in Mechatronics</p> <p>59 Chemin du Vieux Chêne 38248 MEYLAN Cedex FRANCE TEL : 33 (0) 4 56 58 04 00</p>	<p>Ce document est la propriété de Cedrat TECHNOLOGIES. Il est strictement confidentiel et ne peut être reproduit, copié ou communiqué à des tiers sans l'autorisation écrite préalable de Cedrat TECHNOLOGIES.</p> <p>This document is the property of Cedrat TECHNOLOGIES. It is strictly confidential and may not be reproduced, copied or communicated to any third party without the prior written consent of Cedrat TECHNOLOGIES.</p>
Réf. traitement surface / Surface treatment ref.		
Tolérances générales selon : General tolerances according to :	<p><b>ICD APA60SM TH</b></p>	
Ra :		
Ebavurage / Deburring :	Référence / Reference	Révision / Revision
Rayon raccord / Radius curvature :	000113-ICD-01	D
Auteur / Drawn	Confidentialité / Confidentiality	Etat du document / Life cycle
QKR	Public	Applicable
		<p>Echelle / Scale 5:1</p>
		<p>Format / Planche Size / Sheet A3 / 1/1</p>