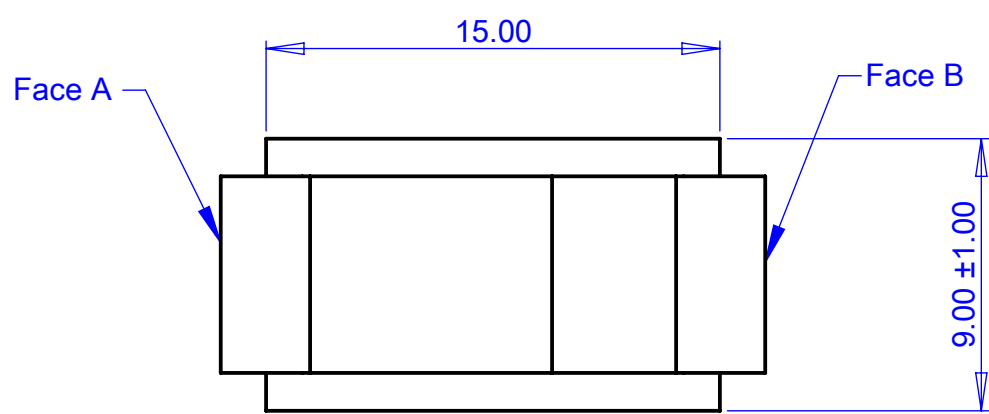



Dimensions and position of the M2.5 thread hole is valuable for face A and B



Note for shaded zone :
This shape is present only with SG option.

Matiere / Material NON DEFINIS		Titre PAss PPA10M 02	
Traitement / Treatment		Titre	
Finition / Finish		Titre	
Tolerances generales / General Tolerances		 CONFIDENTIEL INDUSTRIE Ce document est la propriété de CEDRAT TECHNOLOGIES. Ne peut être communiqué sans autorisation écrite.	Format A4
Longueur / Length ±0.10 mm	Angles ±0.5°		Echelle/Scale 4:1
Dessine par / Drawn by patient	Date 03/12/2008	Reference / Revision 000162 / A.01	Page 1/1
Masse 0.00 g	