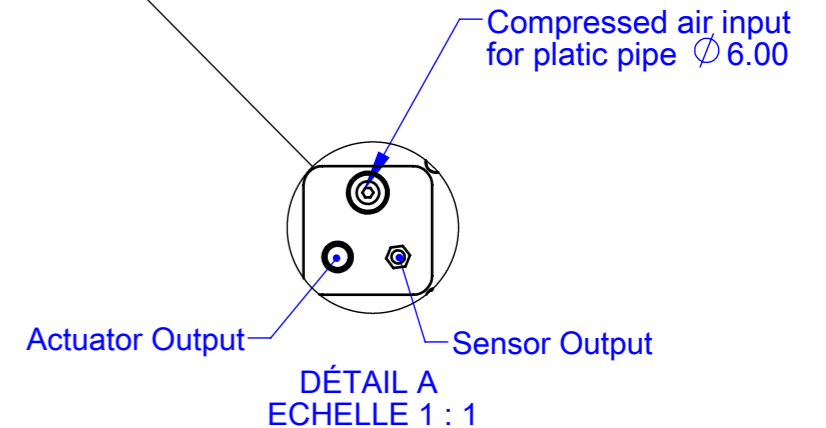
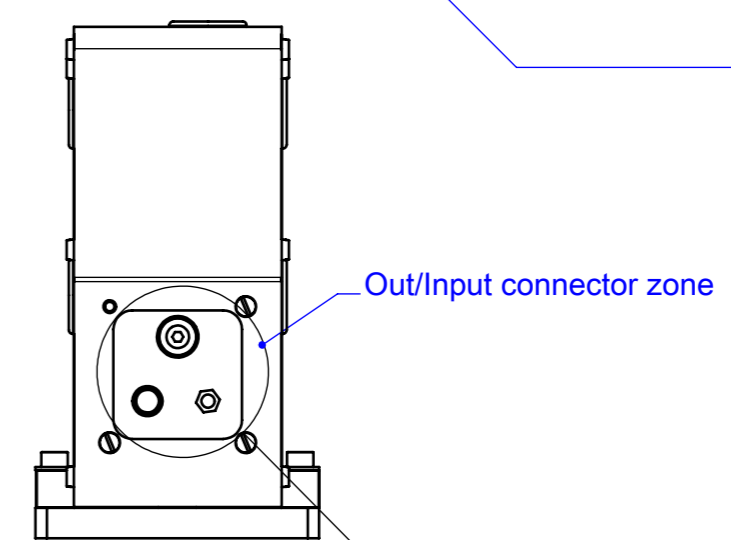
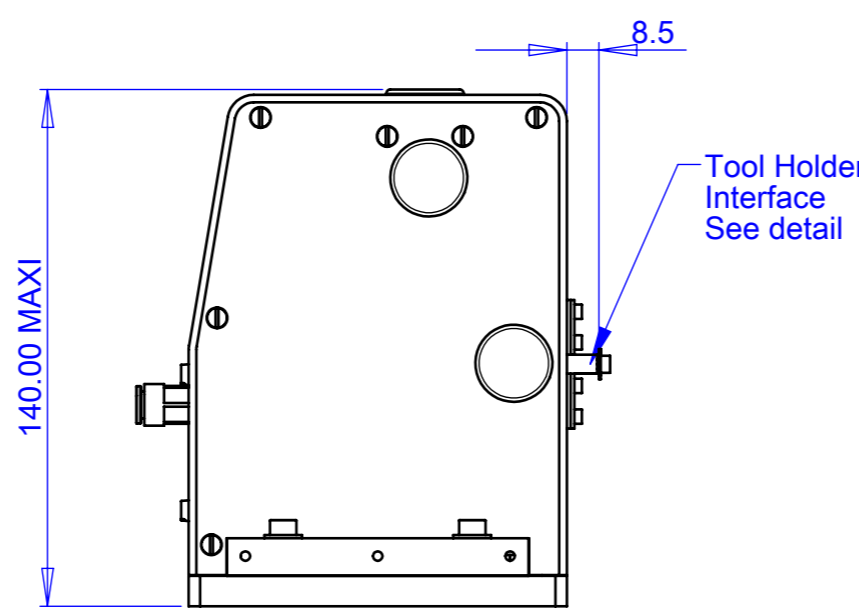
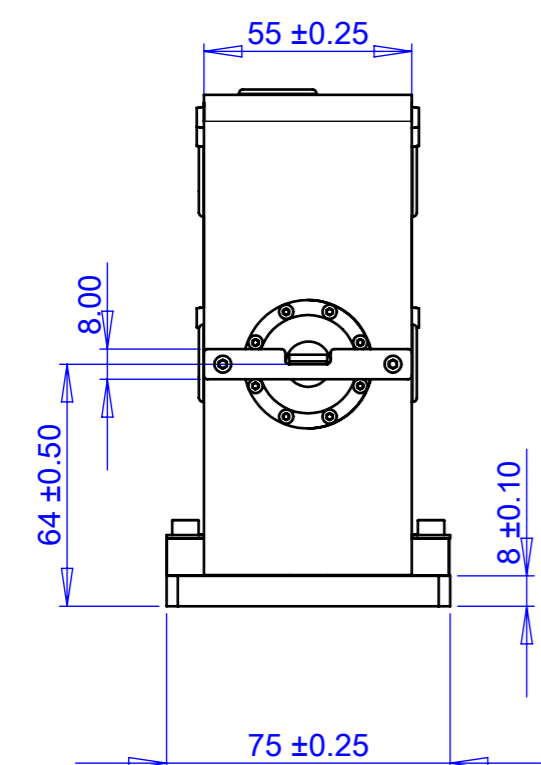
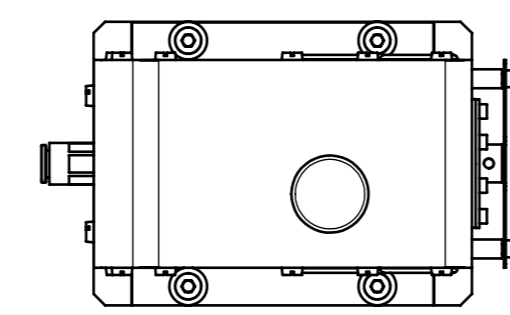


DÉTAIL F
ECHELLE 1 : 1



DÉTAIL A
ECHELLE 1 : 1



Matiere / Material		Titre	
Traitement / Treatment		Ass SPT400MML	
Finition / Finish		Ass SPT400MML	
Tolerances generales / General Tolerances		Format	
Longueur / Length	Angles	A3	
±0.10 mm	±0.5°	Echelle/Scale	
Dessine par / Drawn by	Date	1:2	
patient	08/07/2008	Page	
Masse	Reference / Revision	1/1	
	001946 / A.03		